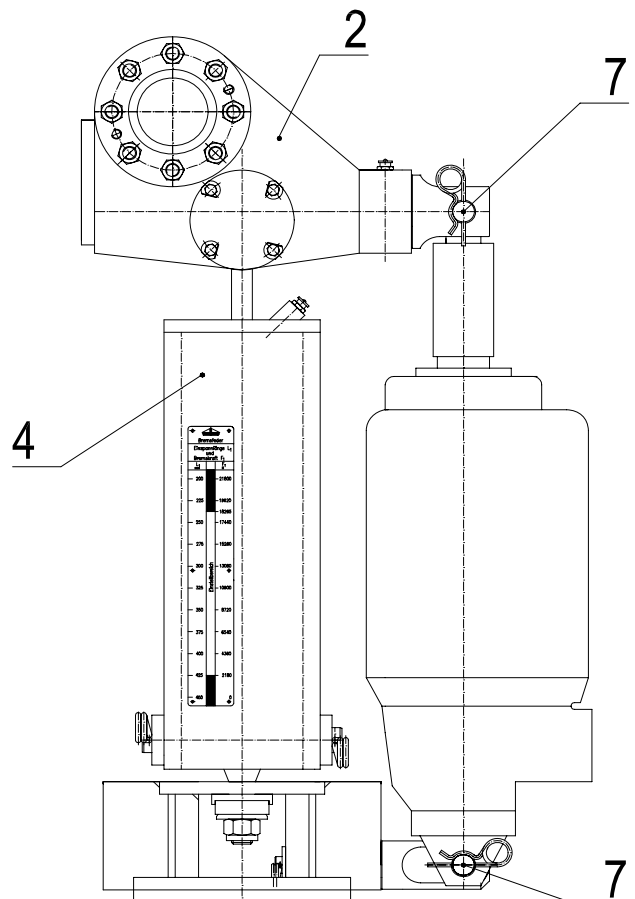
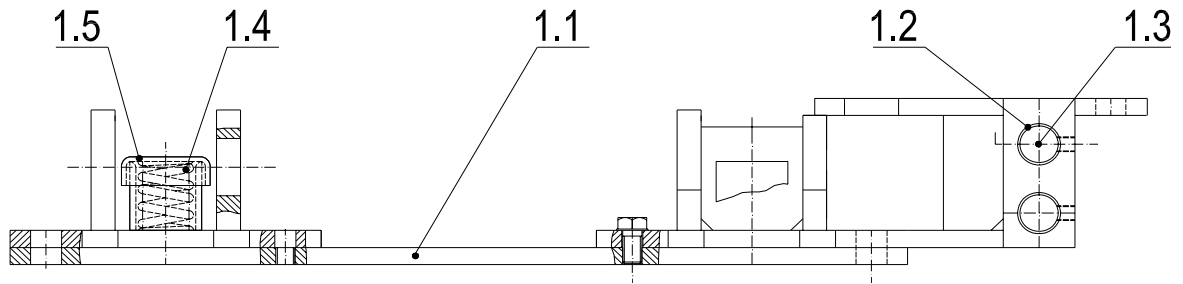
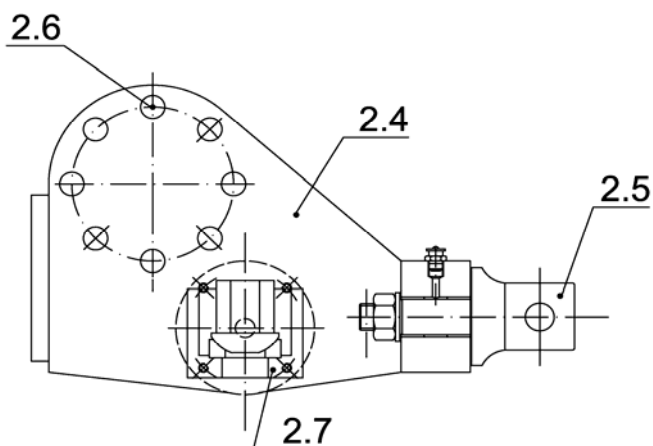
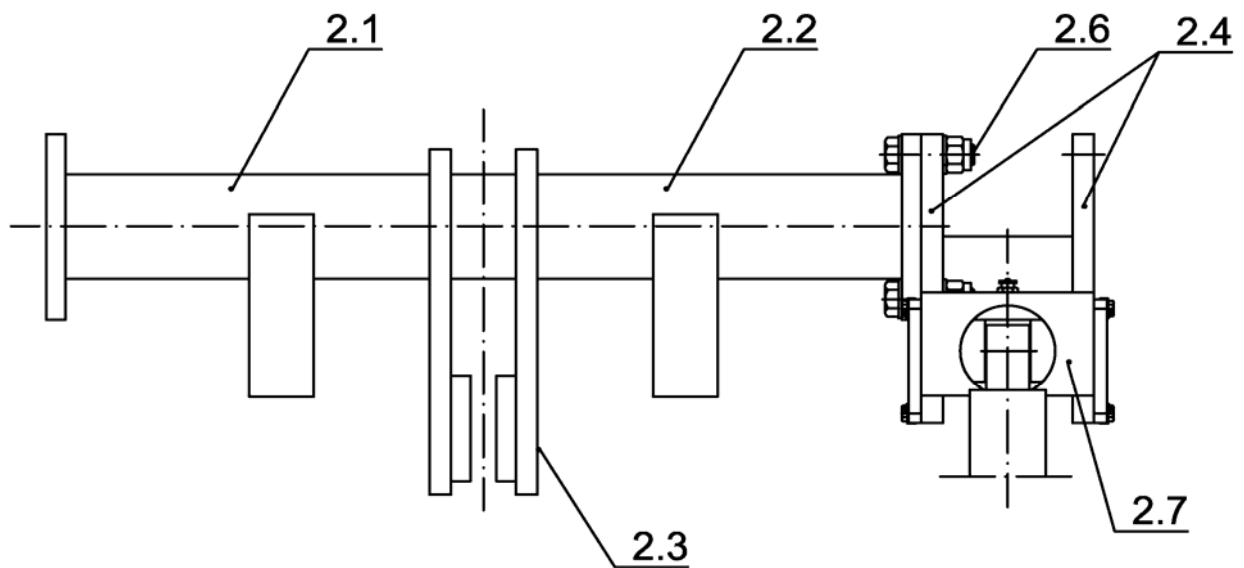


1. Bremsenfuß
2. Winkelhebel
3. Bremshebel
4. Zugstange
5. Bremsbacke mit Bremsbelag
6. Traverse mit Augenschraube
7. Bolzen

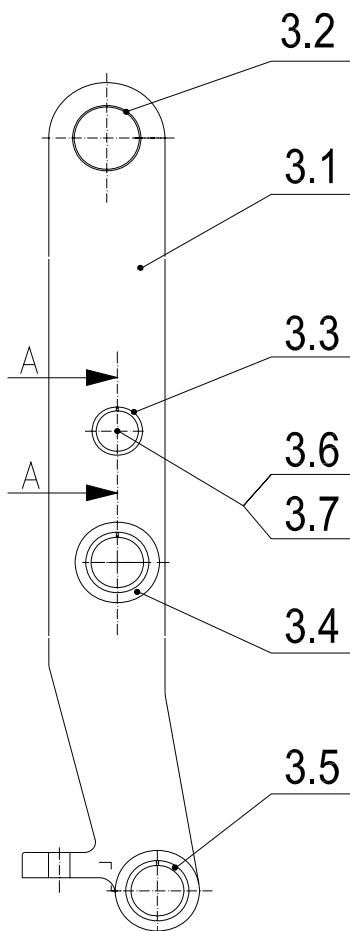




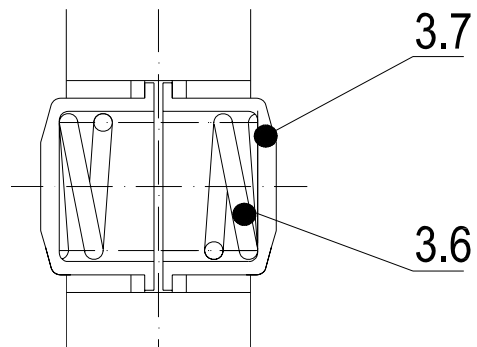
- 1.1 Bremsenfuß komplett
- 1.2 Buchse Eldro / Fuß
- 1.3 Eldroaufhängung unten
- 1.4 Fußfeder
- 1.5 Schutzhaube ohne Schlitz



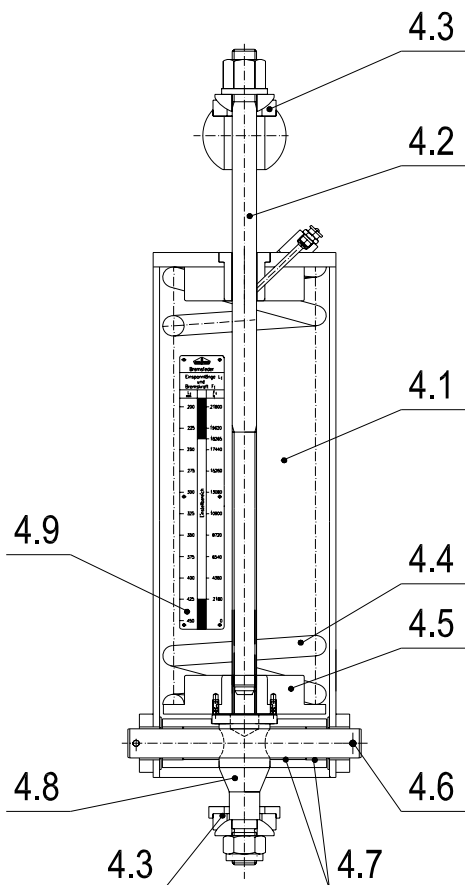
- 2.1 Winkelhebel komplett
- 2.2 Rohr
- 2.3 Skalenblech
- 2.4 Winkelhebelpaar
- 2.5 Eldroaufhängung oben
- 2.6 Satz Flanschverschraubung
- 2.7 Winkelhebel- Traverse



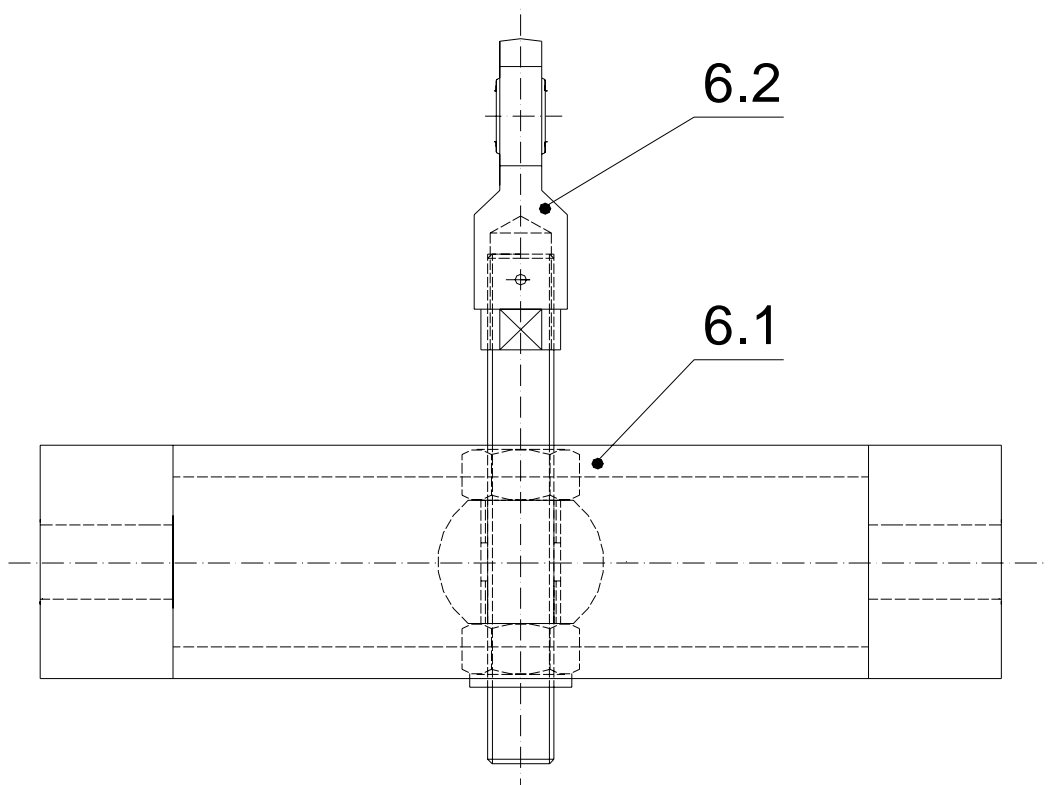
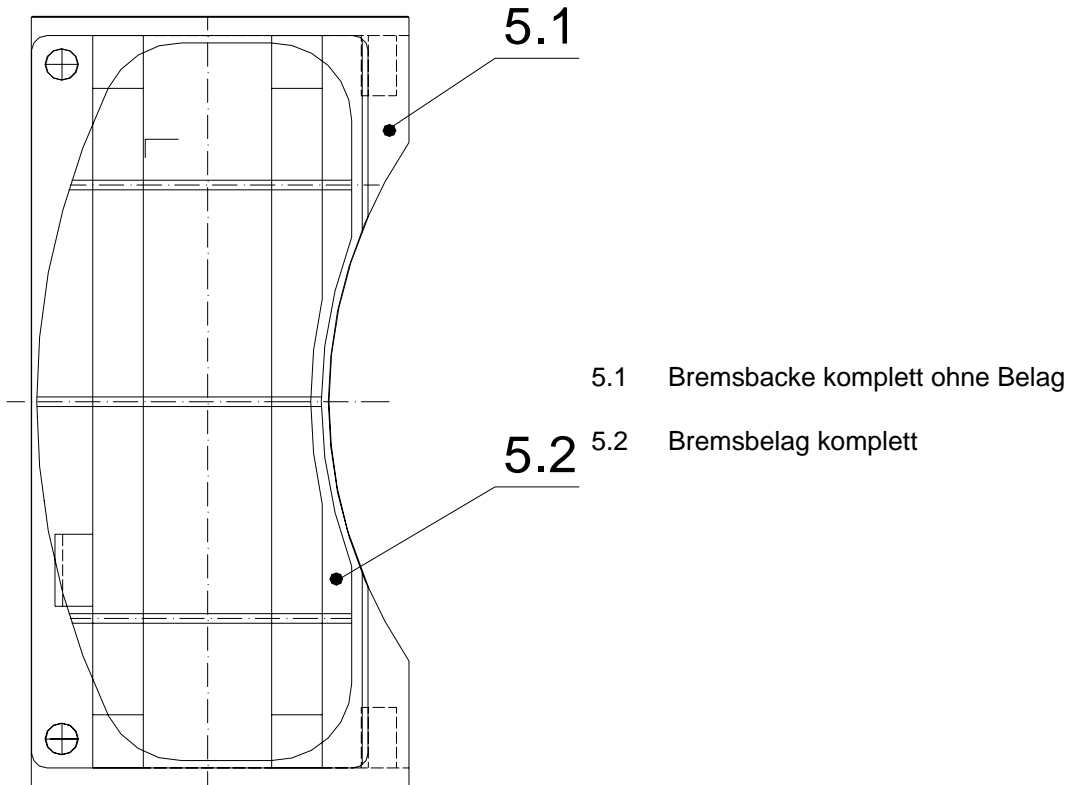
Schnitt A-A



- 3.1 Bremshebel komplett
- 3.2 Gelenklager
- 3.3 Einspannbuchse Bremshebel / Klemmvorrichtung
- 3.4 Einspannbuchse Bremshebel / Backe
- 3.5 Einspannbuchse Bremshebel / Fußgestell
- 3.6 Feder für Klemmvorrichtung
- 3.7 Federteller für Klemmvorrichtung

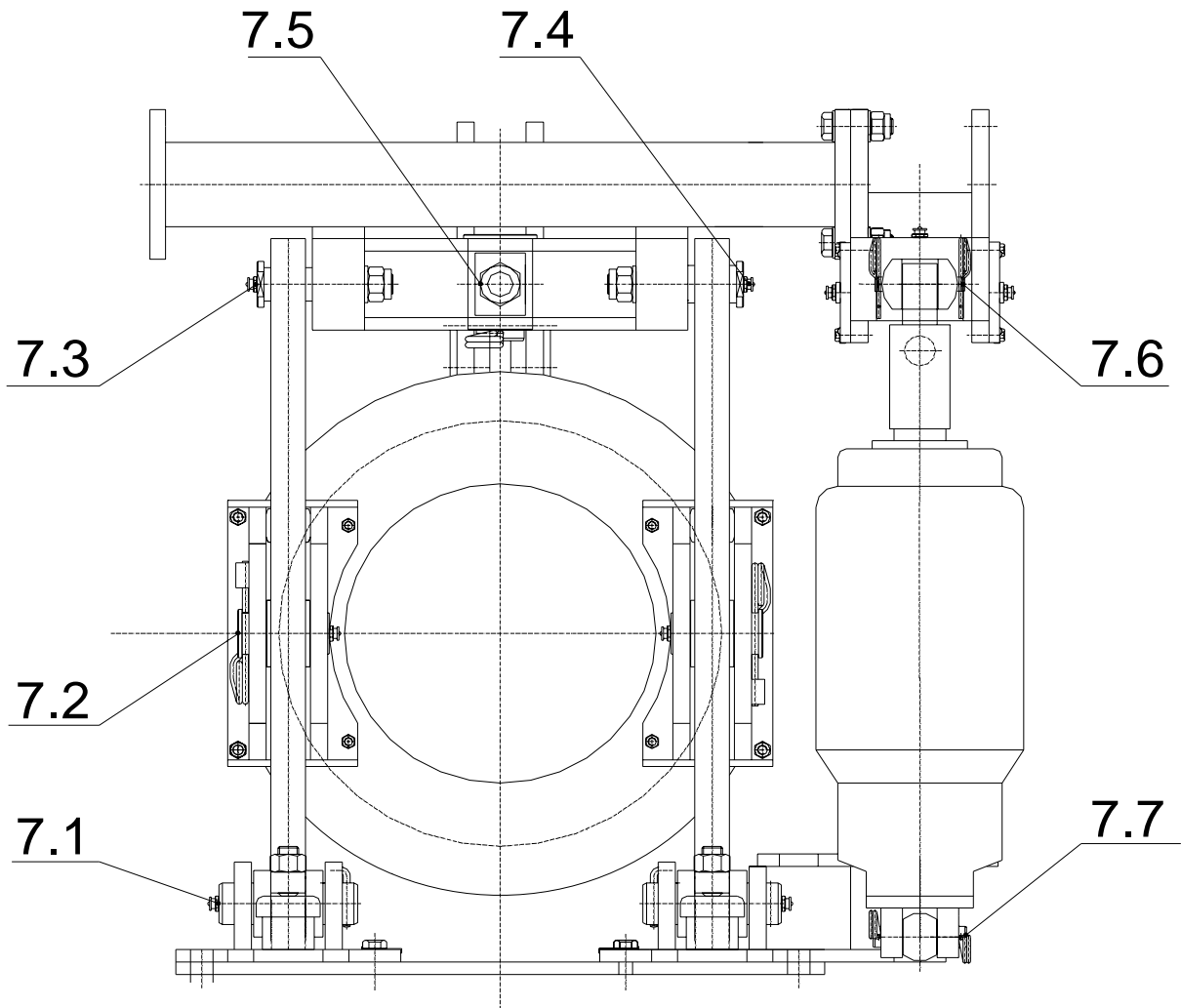


- 4.1 Zugstange komplett
- 4.2 Gewindestange
- 4.3 Gelenklager
- 4.4 Bremsfeder
- 4.5 Federteller
- 4.6 Verriegelungsbolzen
- 4.7 Buchsen für Verriegelungsbolzen
- 4.8 Zugbolzen
- 4.9 Skalenblech



6.1 Traverse komplett

6.2 Augenschraube komplett



- 7.1 Bolzen Fuß / Bremshebel
- 7.2 Bolzen Bremshebel / Backe
- 7.3 Bolzen für Kalottenlager Loslagerseite
- 7.4 Bolzen für Kalottenlager Festlagerseite
- 7.5 Bolzen Augenschraube / Traverse
- 7.6 Bolzen Eldro oben
- 7.7 Bolzen Eldro unten
- 7.8 Bolzen Winkelhebel / Augenschraube

